

III grupa

-Otvoriti lejere sa sljedećim karakteristikama:

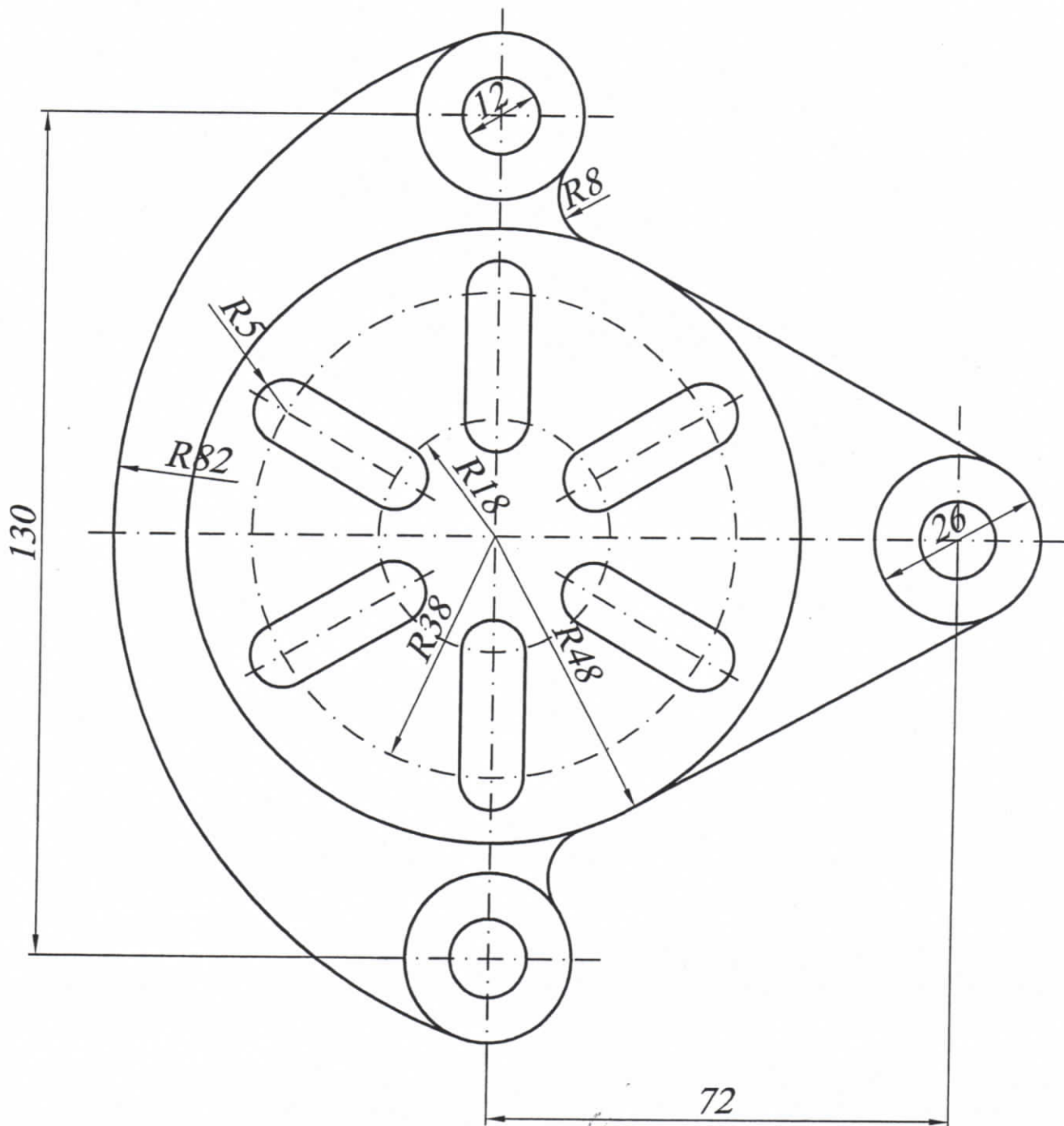
crtež: puna linija, tamno plava boja, debljina 0.50;

kota: puna linija, crvena boja, debljina 0.25;

osna linija: crta-tačka linija, zelena boja, debljina 0.25. (1 poen)

-Nacrtati figuru prikazanu na slici na lejeru crtež, a osne linije na istoimenom lejeru. (6 poena)

-Iskotirati nacrtanu figuru na lejeru kota. Parametri kota treba da budu usklađeni sa propisanim vrijednostima. (5 poena)



1. Nacrtati figuru prikazanu na slici (8 bodova).

